

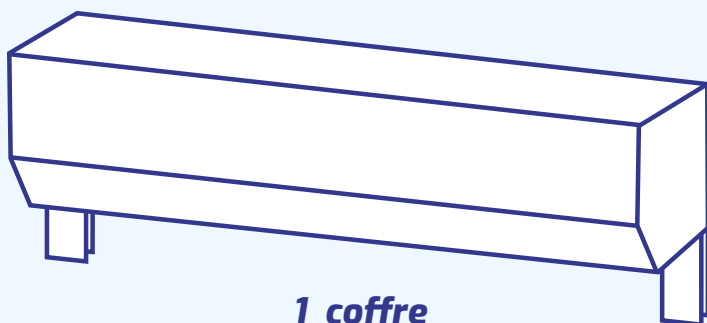
**VOLET-FRANÇAIS.fr**  
Le fabricant français du sur-mesure



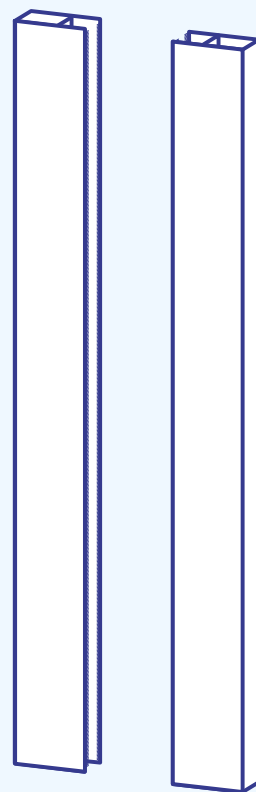
## Volet roulant à tirage direct

Pose sous linteau avec enroulement extérieur

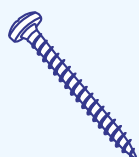
### Fiche d'installation



**1 coffre**



**2 coulisses**



**10 vis**

4,5 x 40mm



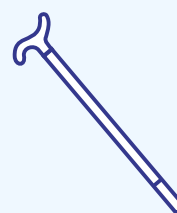
**10 chevilles**

support brique, parpaing, pierre  
6x35mm



**6 cales**

2x1mm, 2x2mm, 2x5mm



**1 canne de tirage**



**3 clés**

# ***Sommaire***

Garantie	<b>page 3</b>
Outillage et préconisations	<b>4</b>
Assemblage du volet	<b>5</b>
Pose sous linteau avec enroulement extérieur	<b>6</b>
Cas particuliers	<b>8</b>
Mise en service	<b>9</b>
Entretien	<b>10</b>



## GARANTIE VOLETS ROULANTS

La garantie fabricant 10 ANS VOLET-FRANÇAIS porte sur le bon fonctionnement du matériel et des composants suivants :

- ✓ tablier aluminium
- ✓ coffre et coulisses aluminium
- ✓ verrous

Les pièces nécessitant un remplacement sont fournies neuves, transport inclus. Le client achète un produit fini sans service d'installation.

Le déplacement d'un technicien n'est pas compris mais une assistance technique (*téléphone ou visio*) est fournie gratuitement pendant toute la durée de la garantie.

La garantie exclue les cas suivants :

- ✗ **modification du produit sans accord écrit préalable de VOLET-FRANÇAIS**  
– fixation non verticale
- ✗ **installation non conforme à l'usage standard de la profession** (*utilisation en porte de garage, absence de fenêtre entre le volet et l'intérieur du logement*)
- ✗ **défaut d'entretien manifeste**
- ✗ **dégâts causés par des phénomènes extérieurs** (*exemples : tempête, grêle, foudre*).

Malgré le soin apporté à la fabrication et au traitement de surface de nos produits, certains coloris peuvent selon l'emplacement de pose subir de légères nuances dans le temps (*exemple : fort rayonnement solaire sur coloris foncé*). Une variation de la teinte est sans impact sur le bon fonctionnement du produit. Ce critère ne rentre pas dans nos conditions de garantie.

## Outillage nécessaire



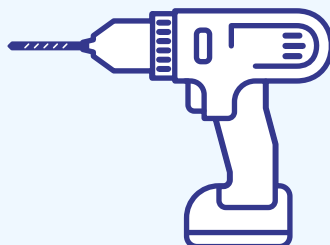
Tournevis



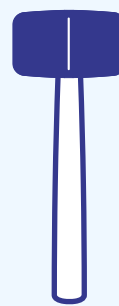
Crayon



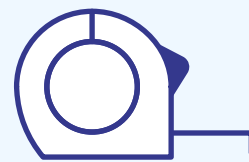
Niveau  
à bulles



Perceuse avec  
foret adapté  
(diamètre 6)



Maillet  
caoutchouc



Mètre ruban

### **PRÉCONISATION**

**Il est conseillé d'installer votre volet roulant à deux personnes.**

VOLET-FRANÇAIS n'est pas responsable des dommages corporels ou des dommages causés au volet roulant lors de son installation.

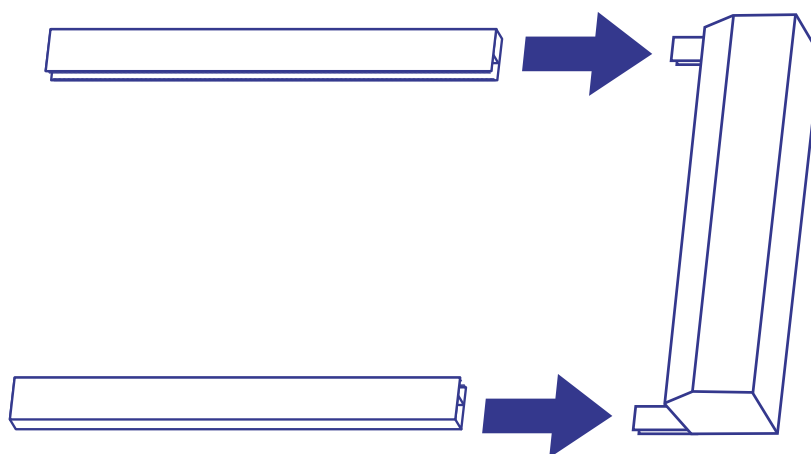
**Commencer l'assemblage de votre volet →**

# Assemblage du volet

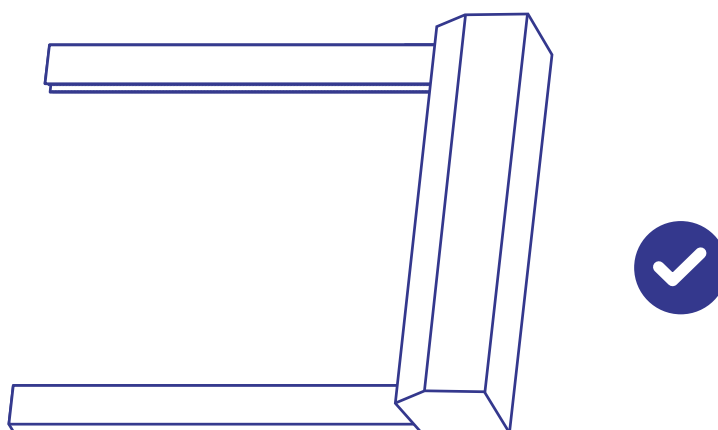
Sortir du carton et poser délicatement les deux coulisses puis le coffre sur une surface plane. Vous pouvez vous servir du carton d'emballage du volet comme support pour protéger l'ensemble.



Cette opération doit être réalisée à plat pour éviter de tordre et d'endommager les queues de joue du coffre.



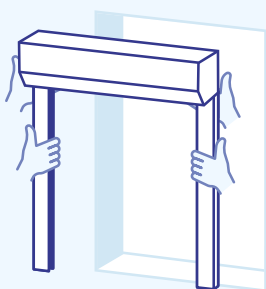
**Emboîter les coulisses** en faisant attention à rester dans l'axe pour ne pas risquer d'endommager ou casser une queue de joue.



**Commencer l'installation de votre volet** →

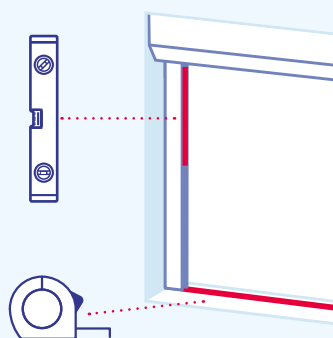
# Pose sous linteau enroulement extérieur

## 1 REPÉRAGE



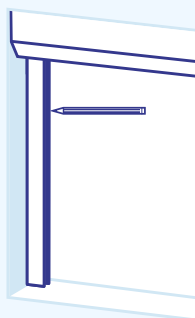
**Présenter le volet dans sa position finale.**

Adopter une bonne prise avec une main sous le caisson et une main sous la coulisse. L'idéal est de réaliser cette opération à deux.



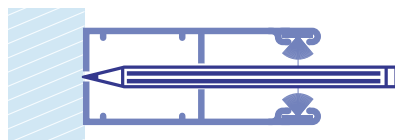
Contrôler l'aplomb avec le niveau à bulles en vérifiant notamment que l'angle entre la coulisse et le coffre soit de 90°.

Vérifier avec le mètre ruban que l'écart entre les coulisses est identique de bas en haut.

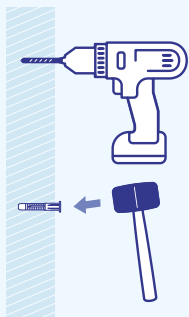
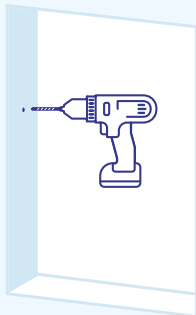


À l'aide d'un crayon ou d'un tournevis, par les trous des coulisses, **marquer sur la maçonnerie TOUS les points de fixation des deux coulisses sur son support.**

Les coulisses sont pré-percées en usine.



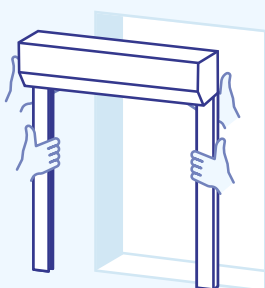
## **2** PERÇAGE



Ressortir l'ensemble pour procéder au **perçage des trous marqués** avec une perceuse adaptée et à la **mise en place des chevilles** (diamètre 6mm).

**!** Ne pas oublier de protéger votre porte.

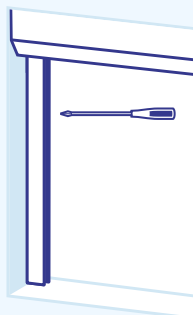
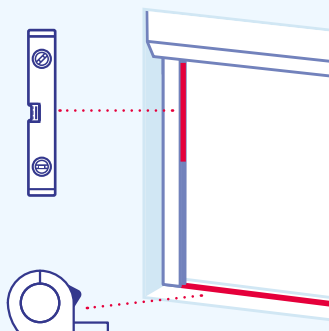
Retirer les adhésifs de protection uniquement sur les faces du coffre qui seront en contact avec la maçonnerie.



## **3** FIXATION

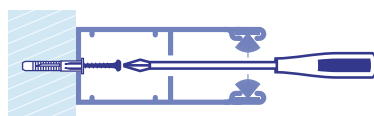
Positionner de nouveau l'ensemble à son emplacement final, à l'aide des trous marqués.

Contrôler à nouveau l'aplomb avec le niveau à bulles et l'écart avec le mètre ruban. Si nécessaire, positionner les cales afin d'obtenir un écartement identique des deux coulisses, du haut jusqu'en bas.  
(voir page 8)



**Fixer les coulisses à l'aide des vis fournies.**

Retirer le film de protection restant situé sur le coffre.



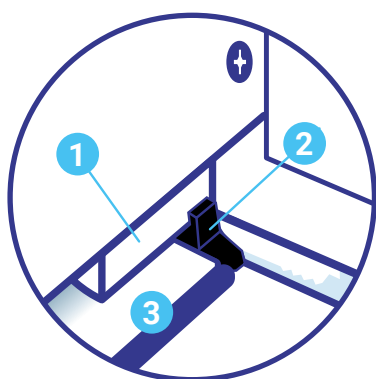
## Cas particuliers

### Repositionnement d'une lame finale se trouvant dans le coffre avant installation.

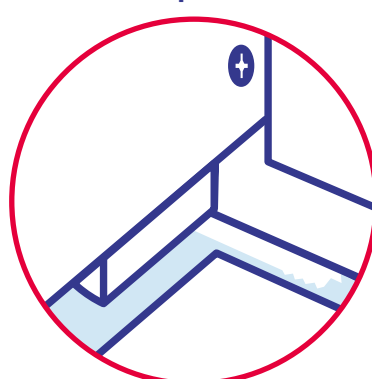
Avant installation de votre volet, vérifiez si la lame finale du tablier ne se retrouve pas dans le coffre, vous devrez alors effectuer son repositionnement.



La lame finale et sa butée doivent ressortir du coffre.



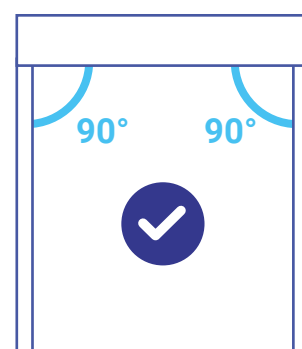
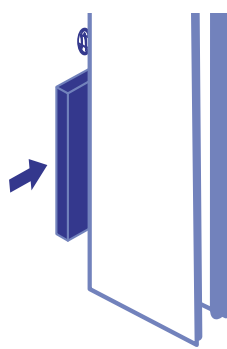
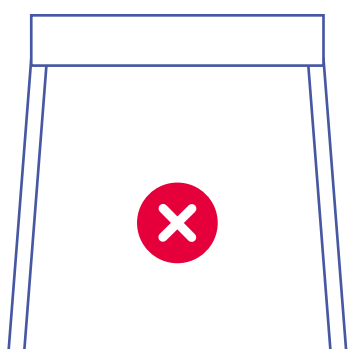
La lame finale et sa butée ne doivent pas être dans le coffre.



- 1 Tulipe de guidage de la coulisse
- 2 Butée d'arrêt de la lame finale
- 3 Lame finale

### Ajout de cales de positionnement

Vérifier l'aplomb des coulisses. Elles doivent être parfaitement alignées de haut en bas. Pour obtenir un angle strict de 90° entre le coffre et la coulisse, placer si besoin des cales de positionnement entre le mur et les coulisses, près des vis de fixation.





# *Mise en service*

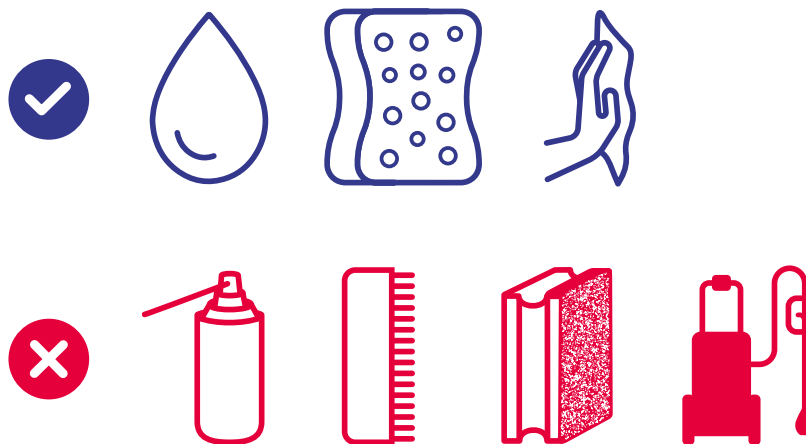


Félicitations votre volet à tirage direct est monté !

## ***RÈGLAGES***

Retrouvez tous nos tutoriels, notices, vidéos sur  
[volet-francais.fr/assistance/](https://volet-francais.fr/assistance/)

# Entretien de votre volet roulant



- Ne jamais graisser ou lubrifier votre volet roulant.
- Nettoyer à l'éponge et à l'eau claire 1 à 2 fois par an l'ensemble des lames, des coulisses, du coffre.
- Essuyer avec un chiffon sec.
- Contrôler les fixations de votre volet sur le mur au niveau des coulisses une fois par an.
- Vérifier le bon fonctionnement de l'ouverture et de la fermeture.
- Si besoin, refaire un réglage de fin de course.

Selon certaines conditions (son exposition, bord de mer, exposition au vent, à l'humidité), doubler la fréquence d'entretien.

## **ATTENTION**



**La garantie ne s'applique pas en cas d'utilisation de lubrifiants, détergents, brosses, éponges abrasives ou nettoyeur haute pression.**

# ***Service client 6j/7***



Envoyez votre demande par e-mail :  
**serviceclient@volet-francais.fr**



Vous pouvez nous appeler  
du lundi au vendredi de 8h30 à 12h30 et de 14h à 19h  
et le samedi de 8h30 à 12h  
au **02 55 89 01 75**



Nos techniciens répondent  
à vos questions  
du lundi au vendredi de 8h à 19h  
et le samedi de 9h à 18h



***Avec volet-francais.fr  
tout le monde peut se lancer !***

**Retrouvez tous nos tutoriels, fiches, vidéos sur  
[volet-francais.fr/assistance/](https://volet-francais.fr/assistance/)**

