



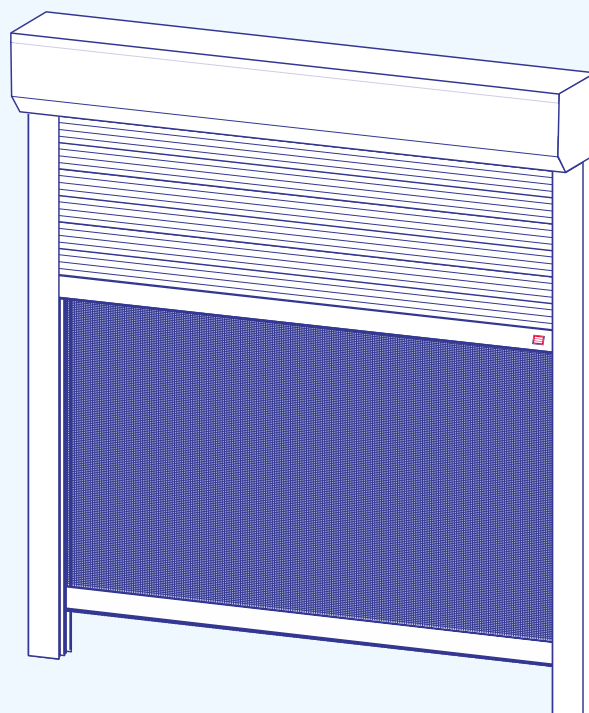
VOLET-FRANÇAIS.fr
Le fabricant français du sur-mesure

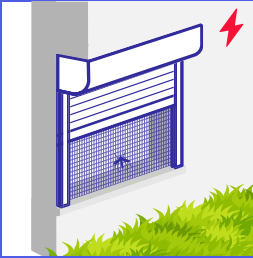


Volet roulant électrique moustiquaire ⚡ motorisation SOMFY

Pose sous linteau avec enroulement extérieur

Fiche technique produit





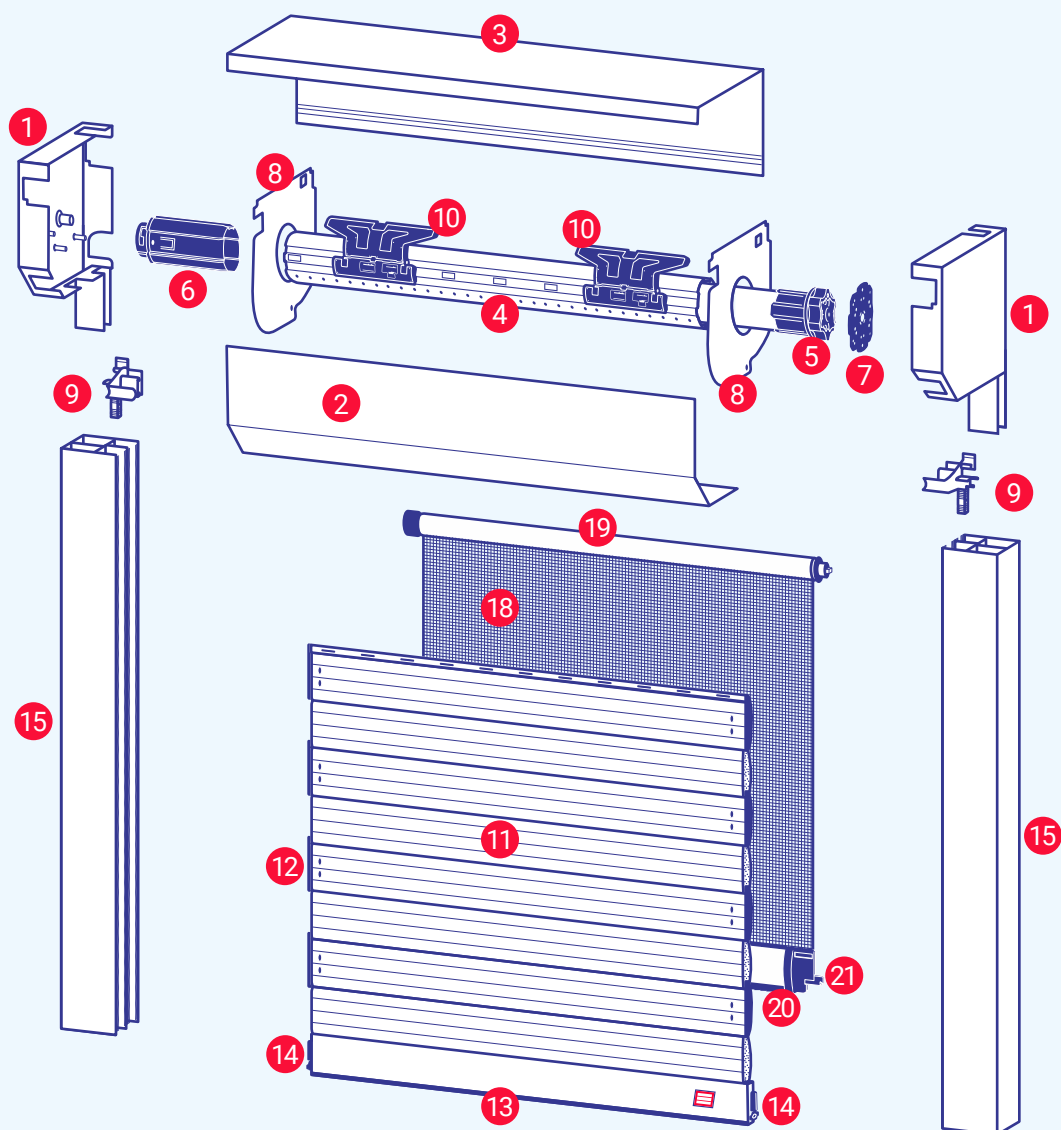
Pose sous linteau avec enroulement extérieur

Le volet est au plus proche de la fenêtre, bénéficiez ainsi d'un espace utile à l'extérieur pour une jardinière par exemple.

Sommaire

Composition du volet roulant	page 3
Passer commande	9
Garantie 10 ans	10

Composition du volet roulant



Coffre

1. Joues
2. Trappe de visite
3. Arrière de coffre
4. Axe d'enroulement
5. Moteur tubulaire
6. Embout d'axe escamotable
7. Support moteur
8. Flasques de guidage (x2)
9. Tulipes de guidage (x2)
10. Verrous anti-soulèvement (x2 ou x3)

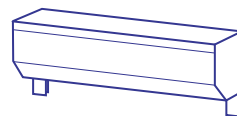
Tablier

11. Lames
12. Embouts de lame
13. Lame finale
14. Butées de lame finale (x2)
15. Coulisses (x2)

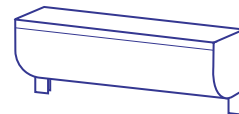
Coffre

Contient et protège tout le système d'enroulement du volet roulant.

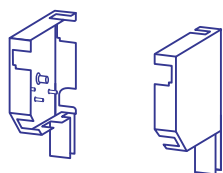
Profondeur et hauteur de coffre	Épaisseur de coffre	Hauteur maxi de fabrication du volet
150 mm	0,8 mm	1000 mm
165 mm	1,1 mm	1700 mm
180 mm	1,1 mm	1800 mm



Forme de coffre
1/4 de rond



Forme de coffre
pan coupé



1 Joue de coffre (x2)

Maintient l'axe d'enroulement.

Relie les coulisses au coffre via les queues de joues pour un alignement parfait.

Forme : Pan coupé ou 1/4 de rond.

Matériau : Aluminium Zamak thermolaqué.

Dimensions : Hauteur de coffre x Largeur 25 mm x Profondeur du coffre.

Composition : 1 téton central et 3 tétons de centrage sur l'intérieur.



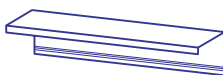
2 Trappe de visite

Démontable, donne accès à l'intérieur du coffre du volet.

Fixation : Fixée sur les joues par deux vis.

Matériau : Tôle aluminium thermolaquée.

Dimensions : Hauteur de coffre x Largeur du coffre x Épaisseur de tôle.



3 Tôle arrière du coffre

Fixation : Fixée sur les joues par six rivets.

Matériau : Tôle aluminium thermolaquée.

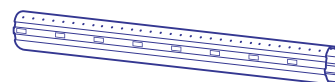
Dimensions : Hauteur de coffre x Largeur du coffre x Épaisseur de tôle.

4 Axe d'enroulement

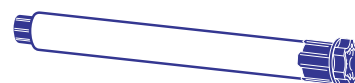
Situé au centre du coffre, c'est autour de l'axe d'enroulement que viennent s'enrouler les lames du tablier.

Matériau : Acier galvanisé.

Dimensions : Diamètre 54 mm x Épaisseur 0,5 mm.



5 Moteur tubulaire



Traite l'information pour actionner le système d'enroulement et faire monter ou descendre le volet. Il est logé dans l'axe d'enroulement.

Moteur S&SO RS100 io 230V

4 couples pour couvrir toutes les dimensions de fenêtres : 6 Nm, 10 Nm, 15 Nm et 20 Nm.

Câble débrochable avec 2 conducteurs (phase et neutre).

Ne nécessite pas de branchement à la terre.

Moteur à double isolation.

6 Embout d'axe escamotable



Assure la liaison entre une des joues et l'axe d'enroulement.

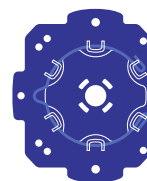
Composition : Roulement à billes intégré limitant les frottements de l'axe avec la joue.

Fixation : Emboîté dans l'axe d'enroulement.

Matériau : Polyamide teinté masse noir.

Dimensions : Largeur 115 mm x Diamètre 54 mm (avec porte roulement diamètre 28 mm).

7 Support moteur



Fixe le moteur sur les tétons de l'une des joues du coffre.

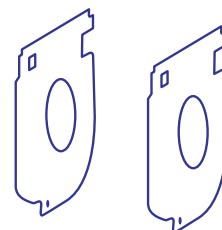
Supporte un couple moteur maximum de 20 Newton.

Composition : Avec un anneau en acier pour le verrouillage du moteur.

Fixation : Emboîté sur la tête moteur.

Matériau : Polyamide teinté masse et fibre de verre (30%).

8 Flasque de guidage (x2)



Assure le guidage du tablier et de la moustiquaire.

Maintient l'axe de la moustiquaire enroulable au niveau du perçage carré de 8 mm.

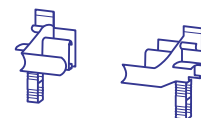
Se monte indifféremment sur une joue pan coupée ou 1/4 de rond.

Fixation : Fixée sur joue de coffre par trois vis (3,9 x 13 mm).

Matériau : Acier galvanisé.

Dimensions : Hauteur de coffre x Largeur du coffre x Épaisseur 0,8mm.

9 Tulipe de guidage (x2)



Guide l'entrée dans les coulisses du tablier et de la toile moustiquaire.

Tulipe de guidage double pour toile moustiquaire et lame de tablier de 9 mm d'épaisseur.

Fixation : Montée par coincement sur la queue de joue et fixée par une vis (3,9 x 13 mm).

Matériau : Polyoxyméthylène, teinté masse blanche ou noire selon couleur des coulisses.

10 Verrous anti-soulèvement

Relie le tablier à l'axe d'enroulement. Verrouille le tablier en position basse.

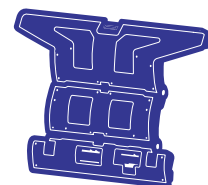
Fixation : Glissé dans le crochet supérieur du tablier et clipsé sur les encoches de l'axe d'enroulement.

Matériau : Polyamide + 30% fibre de verre teinté masse noir. Revêtement élastomère.

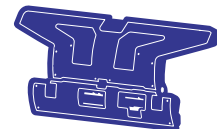
Nombre de verrous : Selon largeur du tablier.

2 verrous jusqu'à 1400 mm de largeur ou 3 verrous de 1401 à 1800 mm de largeur.

Nombre de maillons du verrou : Selon la hauteur du coffre.



Verrou 2 maillons



Verrou 1 maillon

Tablier

Ensemble des lames reliées les unes aux autres.

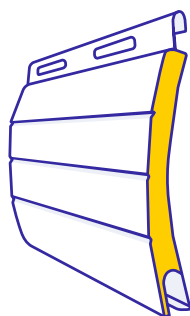
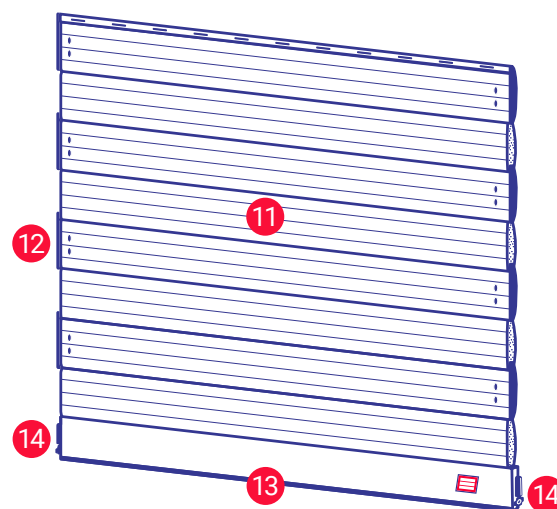
Résistance au vent du tablier

	Largeur de 0 à 1500 mm	Largeur de 1500 à 1601 mm
Hauteur 180 mm	V*6	V*4

Classes en pression de sécurité : 1,5p (N/m²)

Caractéristiques du tablier

Poids	2,65 Kg / m ²
Largeur maximale	1 600 mm
Surface maximale	2,88 m ²
Densité mousse	94 kg / m ³
Classement réaction au feu	M1
Résistance thermique (classe 4)	0,15 m ² . K/W



11 Lames

Matériau : Aluminium isolé avec mousse polyuréthane.

Épaisseur de lame : 8,7 mm

Pas de lame (hauteur de lame quand le volet est en position fermé) : 45 mm

Ajour de lame : 12 x 1 mm

Espacement entre deux ajours : 25 mm

Nombre de rainures par lame : 3



12 Embouts de lame anti-bruit

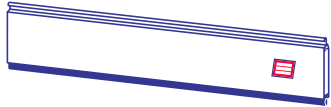
Maintient et lie les lames du tablier entre elles, évitant qu'elles ne bougent et se déplacent latéralement.

Limite le bruit lors de la montée ou descente du tablier.

Fixation : **Fixés aux deux extrémités des lames par poinçonnage, une lame sur deux.**

Matériau : **PVC**

Quantité : **Selon hauteur du tablier.**



13 Lame finale

La lame finale est la dernière lame, tout en bas du tablier.

Permet de garder l'aplomb lors de la montée et descente du tablier.

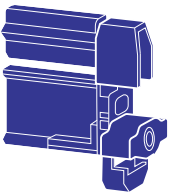
Type : **Sans ajour, sans rainure.**

Composition : **Avec joint souple d'étanchéité air/eau en caoutchouc noir.**

Matériau : **Aluminium extrudé et thermolaqué.**

Épaisseur de lame : **9 mm**

Pas de lame finale (hauteur de lame quand le volet est en position fermé) : **45 mm**



14 Butée de lame finale (x2)

Vient en butée contre la tulipe de guidage pour un arrêt du tablier en position HAUT.

Composition : **Butée encastrée amovible pour lame de volet roulant. Avec buttoir en T pivotant permettant le passage de la lame finale au niveau des tulipes dans le cas d'une opération démontage de tablier.**

Fixation : **Montée par coincement aux extrémités de la lame finale.**

Matériau : **Polyamide teinté masse noir.**

15 Coulisse (x2)

Guide la montée et descente du tablier et de la toile moustiquaire.

Fournis avec bouchons (diamètre 10 mm) de recouvrement du trou de vissage.

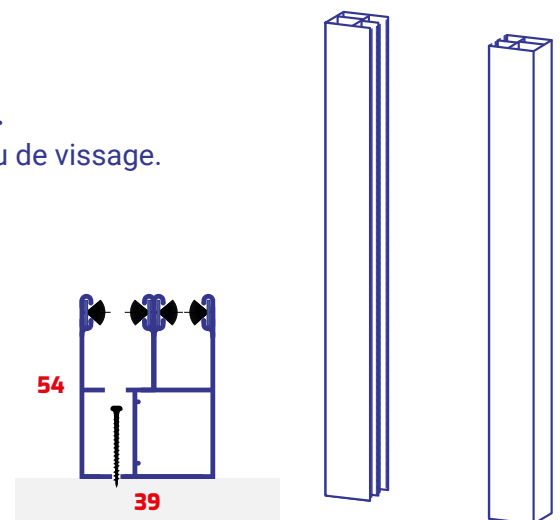
Fixation : **Fixées à la maçonnerie par perçage en fond avec vis.**

Matériau : **Aluminium extrudé et thermolaqué.**

Largeur : **54 mm**

Profondeur : **39 mm**

Hauteur : **Hauteur de fabrication du volet - Hauteur de coffre.**



Moustiquaire

16 Toile de moustiquaire

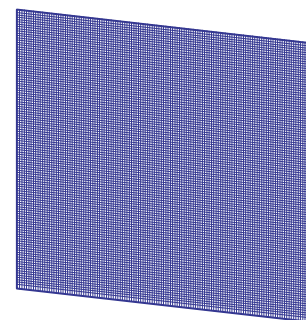
Protège des insectes et bloque les pollens.

Laisse passer 63 % de lumière.

Matériau : Fibre de verre (38%) revêtue de pvc (62%) couleur gris foncé.

Résistance à la température : -35°C à + 80°C

Dimensions du trou : 1,12 x 1,33 mm



17 Axe d'enroulement de moustiquaire

C'est autour de cet axe que vient s'enrouler la toile moustiquaire.

Composition : Équipé d'un ressort de tension et d'un frein pour un repliement tout en douceur.

Matériau : Aluminium.



18 lame finale de moustiquaire

Permet de garder l'aplomb lors de la montée et descente de la toile moustiquaire.

Manœuvre manuelle grâce à son cordon de tirage.

Fixation : Se clipse et se déclipse par un simple appui sur la lame finale de la moustiquaire.

Matériau : Aluminium.



19 Butée de lame finale moustiquaire (x2)

Permet le blocage de la moustiquaire en partie basse.

Fixation : Montée par coincement aux extrémités de la lame finale moustiquaire.

Matériau : Polyamide teinté masse noir.



Passer commande

Couleurs

	BLANC RAL 9016	IVOIRE RAL 1015	GRIS CLAIR RAL 7035	GRIS ALU RAL 9006	GRIS RAL 7016	BRUN RAL 8019	CHÊNE DORÉ	ROUGE RAL 3004	GRIS SABLÉ RAL 2900	NOIR SABLÉ RAL 2100	VERT RAL 6021	VERT RAL 6005	BLEU RAL 5024	BLEU RAL 5010	NOIR RAL 9005
Tablier	✓	✓	✓	✓	✓	✓	✓	✓	✓	✓	✓	✓	✓	✓	✓
Coulisses, Coffre, Lame finale	✓	✓	✓	✓	✓	✓	✓	✓	✓	✓	✓	✓	✓	✓	✓
Bouchons visserie	✓	✓	✓	RAL 7035	✓	✓	RAL 8003	✓	RAL 9005	RAL 9005	RAL 9005	RAL 9005	RAL 9005	RAL 9005	RAL 9005
Lame finale moustiquaire	✓	✓	✓	✓	✓	✓	RAL 8003	✓	✓	✓	✓	✓	✓	✓	✓
Tulipe de guidage	BLANC	BLANC	BLANC	BLANC	NOIR	NOIR	NOIR	NOIR	NOIR	NOIR	NOIR	NOIR	NOIR	NOIR	NOIR

Dimensions de fabrication

	Largeur mini	Largeur maxi	Hauteur mini	Hauteur maxi
Dimensions de fabrication du volet	720 mm	▶ 1600 mm	500 mm	▶ 1800 mm

Prise des mesures

	Largeur mini	Largeur maxi	Hauteur mini	Hauteur maxi
Mesures de maçonnerie	726 mm	▶ 1606 mm	504 mm	▶ 1804 mm

Nous retirons 4mm à la largeur mesurée pour déterminer la hauteur de fabrication.

Nous retirons 6mm à la largeur mesurée pour déterminer la largeur de fabrication.

Inclus avec ce volet roulant :



6 cales de menuiserie
(2 x 1 mm, 2 x 2 mm, 2 x 5 mm)



10 vis (Ø 4,5 mm x 40 mm)
10 chevilles multi-matériaux (Ø 6 mm x 35 mm)



1 télécommande
Smooove io



GARANTIE VOLETS ROULANTS

La garantie fabricant 10 ANS VOLET-FRANÇAIS porte sur le bon fonctionnement du matériel et les composants suivants :

- ✓ motorisation
- ✓ tablier aluminium
- ✓ coffre et coulisses aluminium
- ✓ verrous
- ✓ moustiquaire
- ✓ télécommande individuelle du volet.

Les pièces nécessitant un remplacement sont fournies neuves, transport inclus. Le client achète un produit fini sans service d'installation.

Le déplacement d'un technicien n'est pas compris mais une assistance technique (*téléphone ou visio*) est fournie gratuitement pendant toute la durée de la garantie.

La garantie exclue les cas suivants :

- ✗ **modification du produit sans accord écrit préalable de VOLET-FRANÇAIS**
– fixation non verticale
- ✗ **installation non conforme à l'usage standard de la profession** (*utilisation en porte de garage, absence de fenêtre entre le volet et l'intérieur du logement*)
- ✗ **non respect des normes électriques en vigueur**
- ✗ **défaut d'entretien manifeste**
- ✗ **dégâts causés par des phénomènes extérieurs** (*exemples : tempête, grêle, foudre*).

Malgré le soin apporté à la fabrication et au traitement de surface de nos produits, certains coloris peuvent selon l'emplacement de pose subir de légères nuances dans le temps (*exemple : fort rayonnement solaire sur coloris foncé*). Une variation de la teinte est sans impact sur le bon fonctionnement du produit. Ce critère ne rentre pas dans nos conditions de garantie.

Service client 6j/7



Envoyez votre demande par e-mail :
serviceclient@volet-francais.fr



Vous pouvez nous appeler
du lundi au vendredi de 8h30 à 12h30 et de 14h à 19h
et le samedi de 8h30 à 12h
au **02 55 89 01 75**



Nos techniciens répondent
à vos questions
du lundi au vendredi de 8h à 19h
et le samedi de 9h à 18h



***Avec volet-francais.fr
tout le monde peut se lancer !***

Retrouvez tous nos tutoriels, fiches, vidéos sur
volet-francais.fr/assistance/

